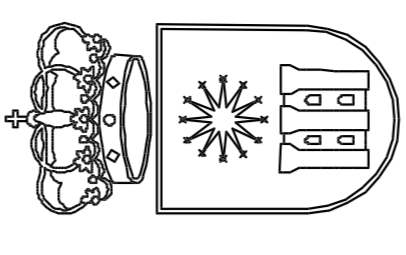
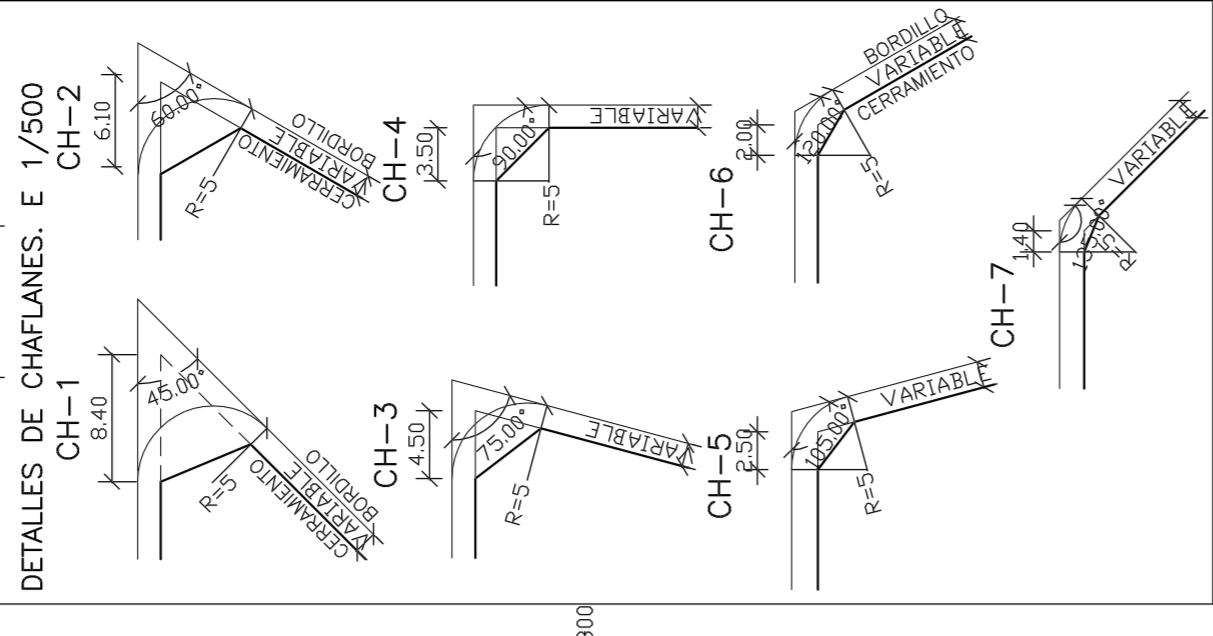
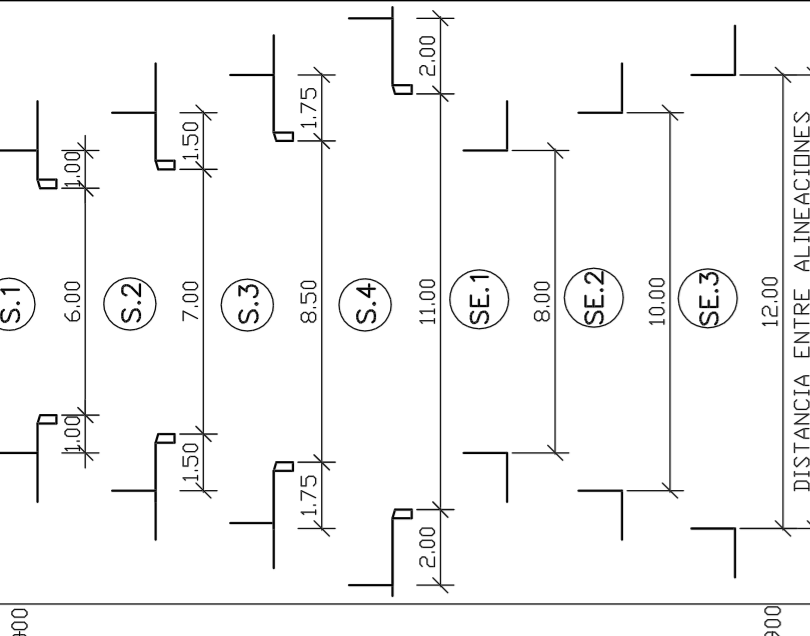


DETALLES VIALES: E. 1/200

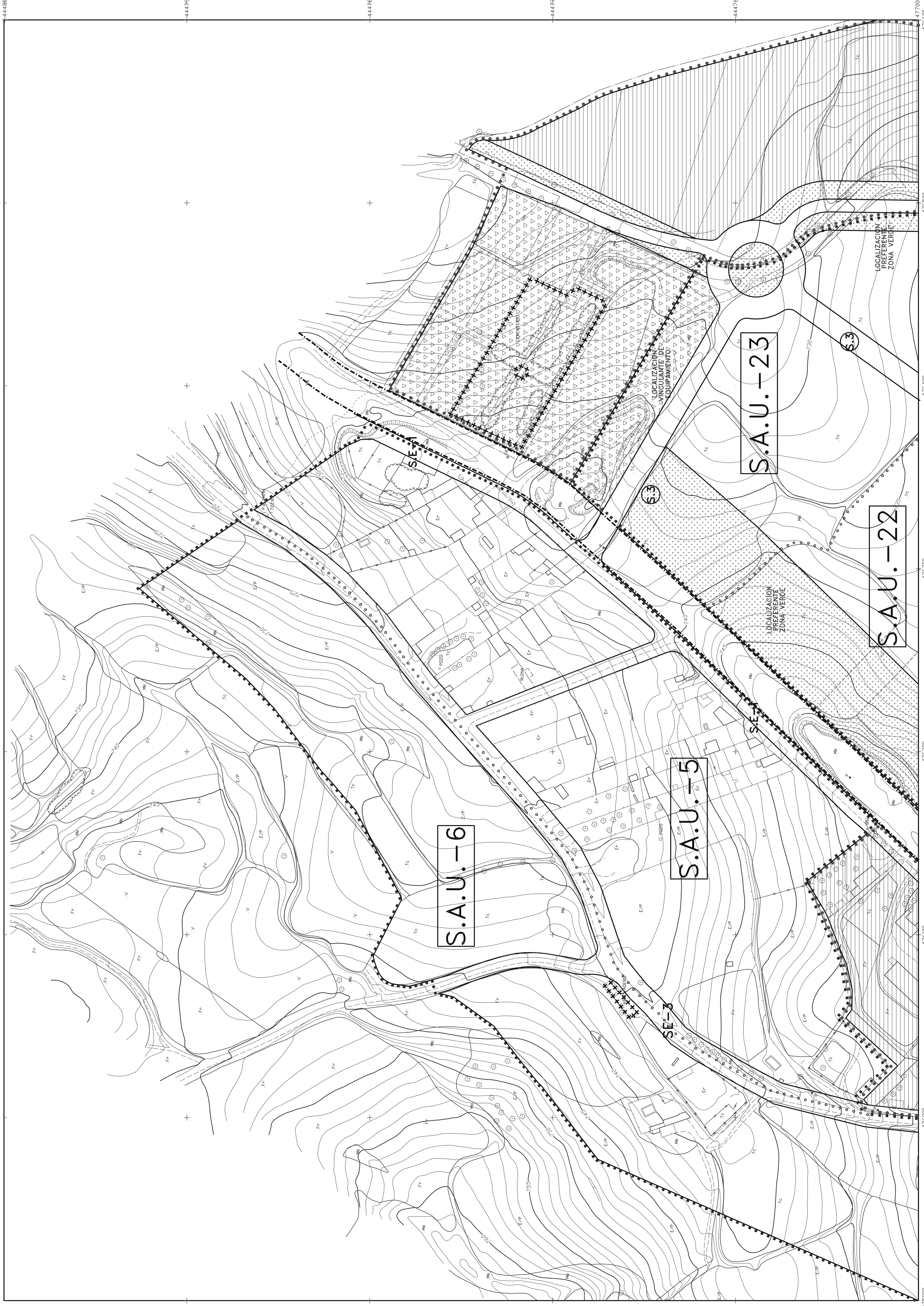


EXCMO. AYUNTAMIENTO DE VILLAREJO DE SALVANES (Madrid)
NORMAS SUBSIDIARIAS DE PLANEAMIENTO MUNICIPAL

ORDENACION

HOJA N° **3.B-4**
REFERENCIA **97/83**
FECHA **FEBRERO 2002**

INGENERA
ARQUITECTURA ■ URBANISMO ■ INGENIERIA
ORDENACION DEL TERRITORIO ■ MEDIO AMBIENTE
Tfno. 949-22 14 96 Fax. 949-21 47 82
C/ Amparo 53. 19002 Guadalajara



SUELO URBANO

- ● ● ● LIMITE SUELO URBANO
- ★ ★ ★ ★ UNIDADES DE EJECUCION (U.E.)
- EDIF. CERRADA (GR-1)
- EDIF. CERRADA (GR-2)
- EDIF. ABIERTA UNIFAMILIAR (GR-1)
- EDIF. ABIERTA UNIFAMILIAR (GR-2)
- EDIF. ABIERTA UNIFAMILIAR (GR-3)
- EDIF. ABIERTA UNIFAMILIAR (GR-4)
- EDIF. ABIERTA UNIFAMILIAR (GR-5)
- EDIF. ABIERTA MULTIFAMILIAR (GR-1)
- EDIF. ABIERTA MULTIFAMILIAR (GR-2)

SUELO APTO PARA URBANIZAR

- ■ ■ ■ LIMITE SUELO APTO PARA URBANIZAR
- ○ ○ ○ DELIMITACION Y DENOMINACION DE SECTORES (S.A.U.)
- □ □ □ EQUIPAMIENTO
- ▨ ▨ ▨ ▨ ESPACIOS VERDES Y ZONAS LIBRES
- ▩ ▩ ▩ ▩ RED VIARIA

AMBITO DE PROTECCION ESPECIAL

- ++++ PROTECCION INDIVIDUALIZADA
- PROTECCION ZONAS URBANAS
- - - PROTECCION YACIMIENTOS ARQUEOLOGICOS
- - - PROTECCION EN VEREDAS Y CANADAS
- CONJUNTO HISTORICO ARTISTICO
- CONJUNTO HISTORICO ARTISTICO
- CONJUNTO HISTORICO ARTISTICO
- DETALLE EN PLANO 1:5

OTROS AMBITOS

- EQUIPAMIENTO
- ESPACIOS VERDES Y ZONAS LIBRES
- ORDENANZAS ESPECIALES
- SERVICIOS URBANOS
- INFRAESTRUCTURA
- USOS ESPECIALES EN FACHADA DE AUTOVA.
- RED VIARIA
- PASANTE
- EDIF. INDUSTRIA JARDIN (GR-1)
- EDIF. INDUSTRIA JARDIN (GR-2)
- EDIF. INDUSTRIA JARDIN (GR-3)
- EDIF. EN ERAS

LOCALIZACION DE HOJAS

ESCALA: 1/1.000